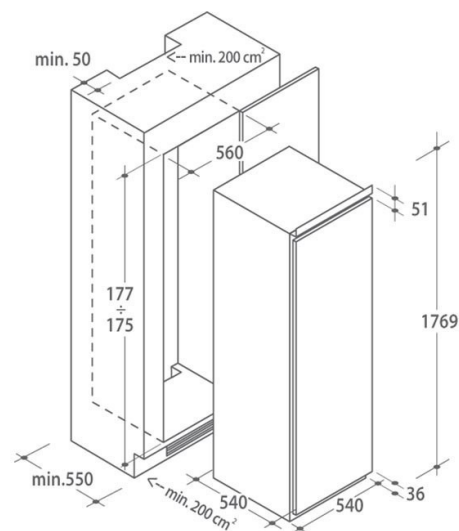




## Frigoriferi

CFLO3550E/N



### CARATTERISTICHE PRINCIPALI

Nome prodotto / Codice commerciale	CFLO3550E/N
Codice prodotto	34901237
Codice EAN	8059019020617
Installation	Incasso
Categoria prodotto	Frigorifero
Tipo prodotto	1 porta
Tecnologia	Statico
Display	No

### CARATTERISTICHE TECNICHE

Connettività	Nessuna
IoT App	
Multiflow column	No
Tipo di sbrinamento nel frigorifero	Automatico
Tipo di sbrinamento nel congelatore	Manuale
Guarnizioni	Rimovibili

Chiller - Fresh zone	No
Humidity Zone	
Dry Zone	
My Zone	
Antioxidant Zone	
ABT	
T-ABT	
Switch Zone	
Fresher Sensor	
Fresher Shield	
Fresher Pad	
Instant Cool Box	
Corrente (A)	0.8
Frequenza (Hz)	50
Tensione (V)	220-240
	DISPLAY
Pannello di controllo	Meccanico
Posizione del pannello di controllo	Pannello di controllo interno
Indicatore porta aperta - frigorifero	-
Temperatura regolabile	Frigorifero
Super Freezing	No
Funzione Holiday	No
Funzione Lock	No
Funzione Smart Cool	No
Funzione Super Cooling	No
	ESTETICA
Colore del prodotto	Bianco
Posizione cerniera	A destra
Numero di cassette nel congelatore	0
Ventola interna reparto frigorifero	No
Materiale dei ripiani	Vetro
Finitura balconcini controporta	-

Materiale/Colore balconcini della controporta	Plastica trasparente
Finitura ripiani	Profilo cromato
Numero totale di balconcini	5
Porta reversibile	No
Maniglie	-
Portabottiglie	-
Guida telescopica	-
Ice maker	No
Luce	Led
Numero di cassette per frutta e verdura	1
Numero di vaschette partauovo	1 trasparente
Numero di porta-ghiaccio	-
Numero di ripiani regolabili nello scomparto frigorifero	5
Ripiani per bottiglie	No
Direct Access Drawer	
Day Light	
Auto Ice Maker	
<b>PERFORMANCE E CONSUMI</b>	
Classe di efficienza energetica	F
Acoustical noise class	C
Noise level dB(A)	39
Annual energy consumption	143
Climate class	N
Total Capacity Unfrozen Compartment (l)	316
Total Capacity Frozen Compartment (l)	
Total Unit Capacity (l)	316
Classe di congelamento	Nessuna
Storage Period in Event of Power Failure (h)	
Capacità di congelamento (kg)	0

## DIMENSIONI

Altezza del prodotto (mm)	1769
Larghezza del prodotto (mm)	540
Profondità del prodotto (mm)	545
Peso lordo (kg)	63,5
Peso netto (kg)	58